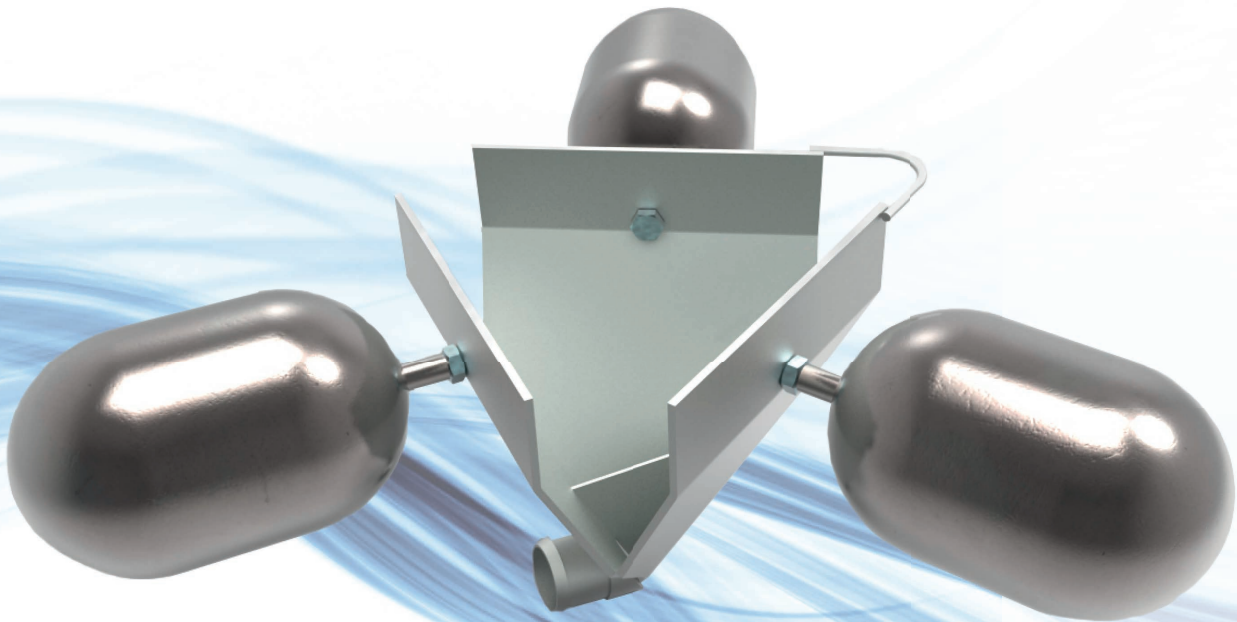


# *Extractor de superficie*

## *Surface skimmer*



### Aspira las partículas flotantes

El extractor de superficie POLO recoge las partículas flotantes como la espuma, los aceites vagabundos, el grafito y las impurezas ultrafinas en los recipientes de emulsión o de lavado y las conduce a un sistema de descarga, p. ej., un filtro. Se evita, en la medida de lo posible, la concentración de partículas finas en la superficie del medio en el depósito limpio.

### Suction on floating particles

The POLO surface skimmer collects floating particles such as foam, tramp oils, graphite and ultra-fine impurities in emulsion or wash tanks and feeds them to a discharging system such as a filter. A concentration of fine particles on the medium surface in the clean tank is prevented as far as possible.

Reequipamiento simple  
Easy to retrofit

Elimina los aceites y  
partículas flotantes  
Removes floating oils  
and particles

Fácil de limpiar  
Easy-care



# Extractor de superficie OFA-F

## Surface skimmer OFA-F

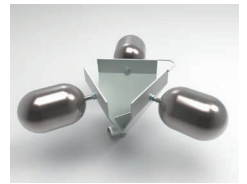
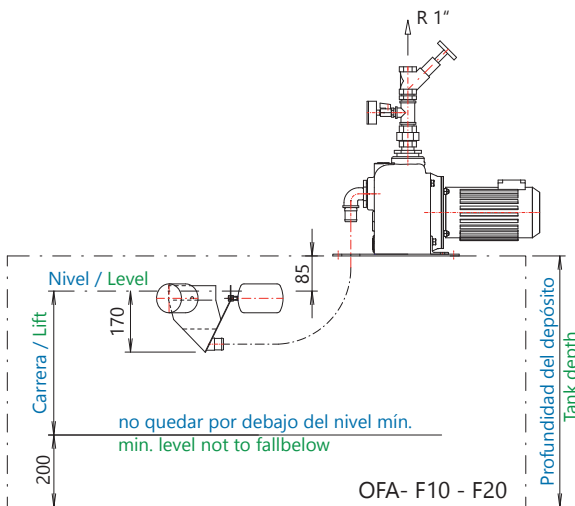
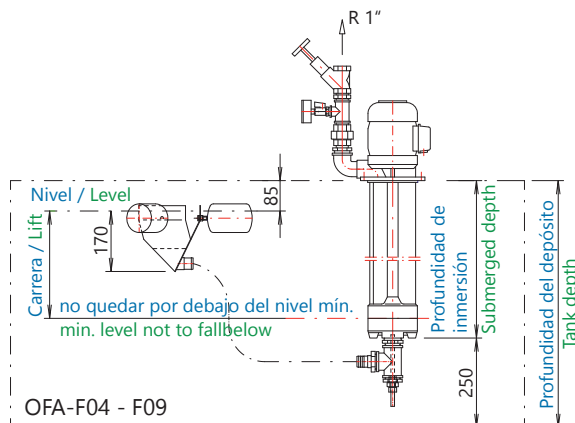


### Combinable con facilidad

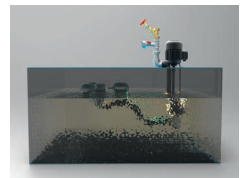
Los extractores de superficie han demostrado tener mucho éxito, por ejemplo, con la espuma de grafito; pero siempre requieren un sistema de filtro de descarga posterior. Los OFA se utilizan a menudo en los sistemas centrales para el mantenimiento. El funcionamiento en derivación durante las paradas de la máquina evita que la emulsión se estropee en el depósito limpio.

### Easy to combine

The surface extractors have proved very successful with graphite foam, for example, but always require a downstream discharging filter system. OFA's are often used for maintenance in central systems. Bypass operation during machine downtimes prevents the emulsion from tipping over in the clean tank.



Dispositivo del flotador Skimmer



OFA-F04 - F09



OFA-F10 - F20



Principios de la extracción de aceite:  
The principles of skimming oil:

<https://polo-filter.com/es/estacion-de-elevacion-extractor-de-superficie-interruptor-de-flotador/>



Información y otras dimensiones:  
Information and more dimensions:

<https://polo-filter.com/es/extractor-de-superficie-ofa/>



El control eléctrico se puede realizar mediante una caja de conmutación central o una separada  
The electric control can be carried out via a central or via a separate switch box

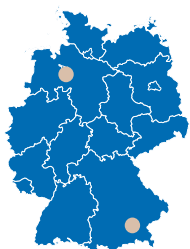


¡Consúltenos!  
Please contact us!

Las fotos muestran parcialmente el equipamiento adicional.  
Some of the photos show additional equipment.

OFA -	F04	F05	F06	F07	F08	F09
Profundidad mín. del depósito / Tanks's minimum depth	450	520	600	700	800	900
Profundidad de inmersión / Submerged depth	200	270	350	440	550	550
Carrera máx. / max. lift	60	130	210	300	410	410
Peso (kg / Weight (kg)	aprox. / abt. 18 kg	aprox. / abt. 20 kg	aprox. / abt. 22 kg	aprox. / abt. 24 kg	aprox. / abt. 26 kg	aprox. / abt. 26 kg
OFA -	F10	F12	F14	F16	F18	F20
Profundidad mín. del depósito / Tanks's minimum depth	1000	1200	1400	1600	1800	2000
Longitud mín. de manguera / Tube length minimum	4400	4600	4800	5000	5200	5400
Carrera máx. / max. lift	715	915	1115	1315	1515	1715
Peso (kg / Weight (kg)	aprox. / abt. 48 kg	aprox. / abt. 48 kg	aprox. / abt. 48 kg	aprox. / abt. 48 kg	aprox. / abt. 48 kg	aprox. / abt. 48 kg

Nos reservamos el derecho a realizar cambios técnicos en aras del progreso.  
Subject to technical changes in the interest of progress.



POLO Filter-Technik Bremen GmbH | In den Ellern 6 | 28832 Achim  
Tel. +49 421 23802-0 | [info@polo-filter.com](mailto:info@polo-filter.com)

En la página web encontrará información sobre nuestros representantes de área en el país y en el extranjero  
Art.No I101117 · iStock olgaaltunina, AVvector, nicharos

POFL-15/3



Escanee el código QR para obtener más información.

[www.polo-filter.com](http://www.polo-filter.com)